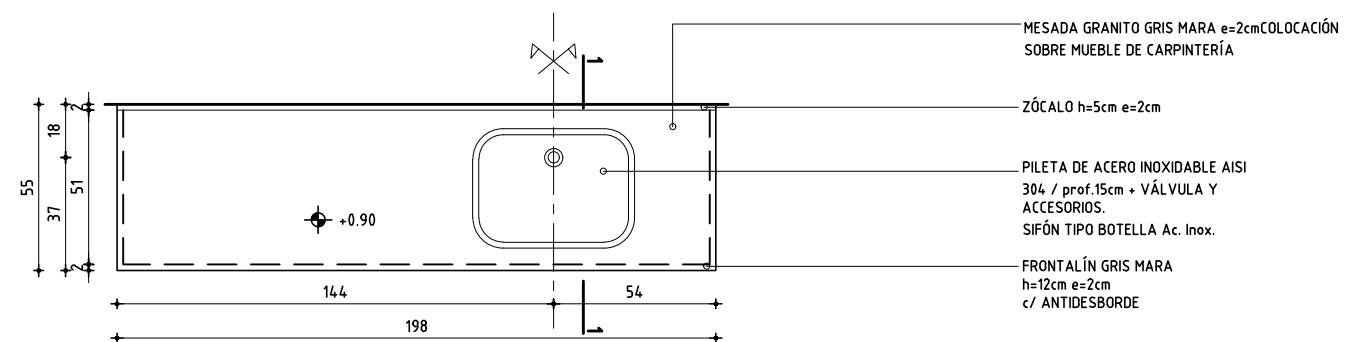


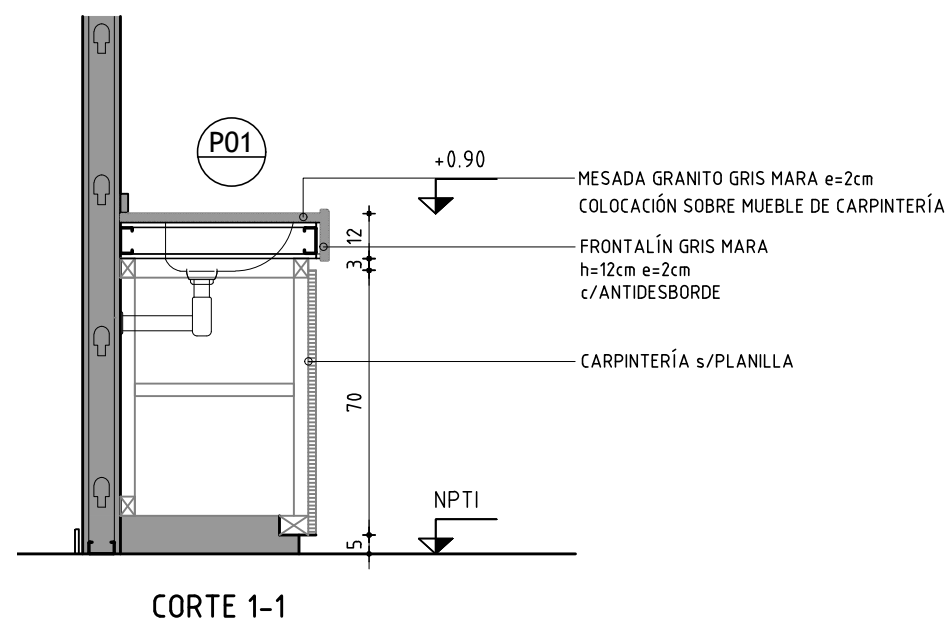
NOTA:

- TODAS LAS PIEZAS SON EN GRANITO GRIS MARA PULIDO e=2cm
- FRONTALIN 12cm c/ANTIDERRAME EN LOCAL TISANERÍA
- CANTOS MUERTOS
- GRANITO APOYA SOBRE TABLERO ESTRUCTURA PERFILES GALV. Y CHAPON FENOLICO 18mm SOBRE MUEBLE TIPO C05
- SE CONSIDERA CORTE Y PEGADO DE PILETA
- PERFORACION PARA GRIFERIA

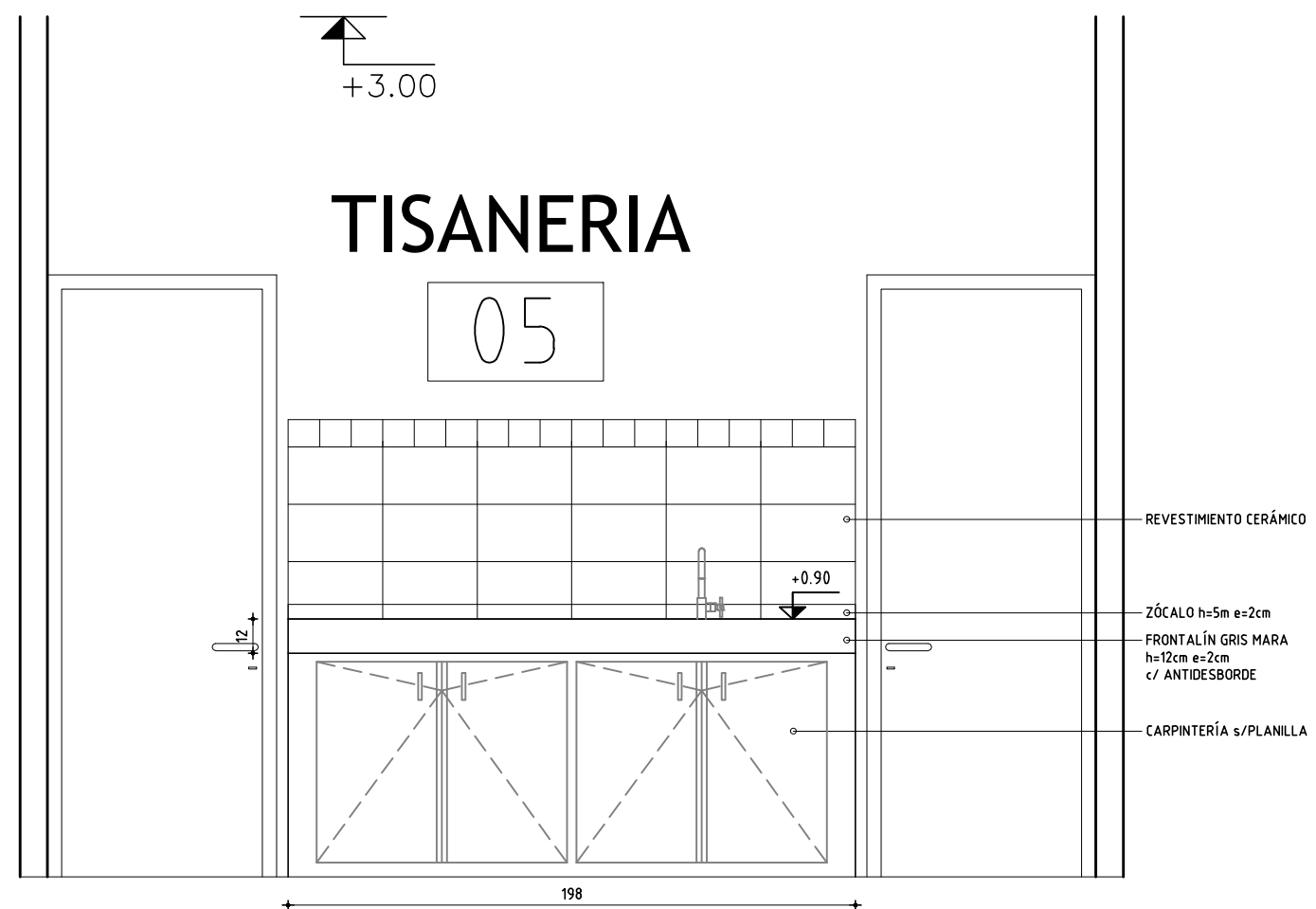
TODAS LA MEDIDAS SE RECTIFICARÁN EN OBRA



PLANTA



CORTE 1-1



VISTA FRONTAL

MESADA GRANITO GRIS MARA PULIDO

ESCALA 1/25

DETALLES LAMINA

TIPO	P1	CANTIDAD	1	UBICACION	LOCAL: 05 - TISANERÍA